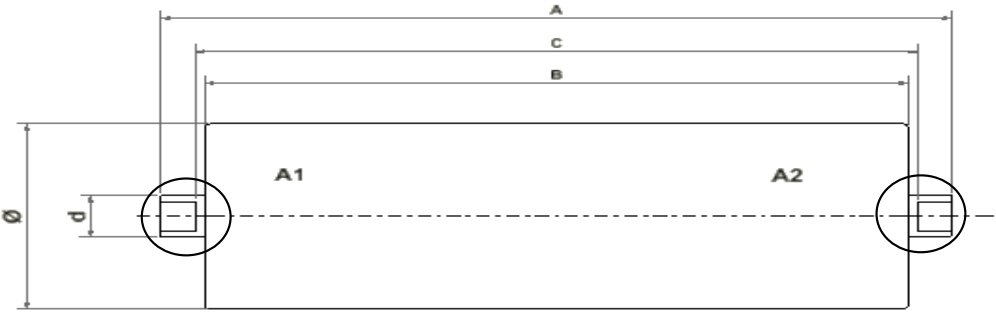


Information									
Ordre <input type="checkbox"/> Forespørgsel <input type="checkbox"/>		Virksomhed:							
		Adresse:							
Kontakt person:		Post nr:		By:					
Rekv./Indkøbs nr:		Evt:							
Tlf:									
									
Specifikation af rulle									
Antal :	Stk	Rullediameter Ø:			mm	Svøblængde B:			mm
		Akseldiameter d:			mm	Aksellængde A:			mm
						mm	Indbygningsmål C:		
Specifikation af akseludførelse									
A1	Type	X:	mm	Y:	mm	Z:	mm	M:	mm
A2	Type	X:	mm	Y:	mm	Z:	mm	M:	mm
