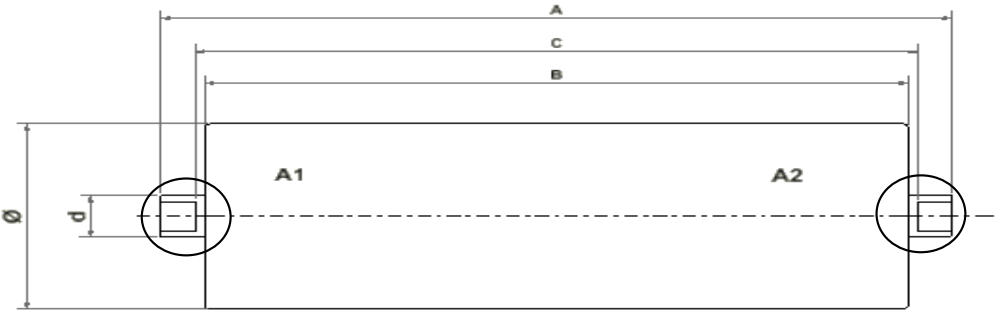


Information							
Ordre <input type="checkbox"/> Forespørgsel <input type="checkbox"/>		Virksomhed:					
		Adresse:					
Kontakt person:		Post nr:		By:			
Rekv./Indkøbs nr:		Evt:					
Tlf:							
							
Specifikation af rulle							
Antal :	Stk	Rullediameter Ø:		mm	Svøblængde B:		mm
		Akseldiameter d:		mm	Aksellængde A:		mm
					mm	Indbygningsmål C:	
Specifikation af akseludførelse							
A1	Type	X:		mm	Y:		mm
A2	Type	X:		mm	Y:		mm
		Z:		mm	M:		mm
		Z:		mm	M:		mm
